

Freezer | Freezer a pozzetto

CONGELATORI A POZZETTO ► TOP VETRO

CHFPV408



DETTAGLI



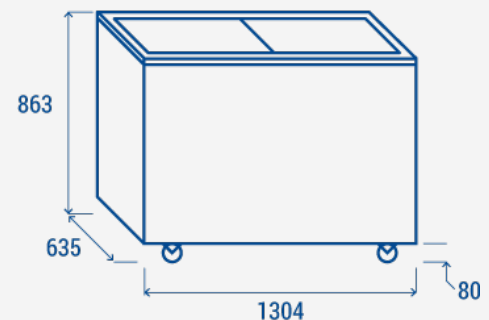
Caratteristiche generali

- Congelatore a pozzetto 400 Lt con top in vetro scorrevole
- Acciaio verniciato bianco per esterno ed interno
- Refrigerazione statica
- Sbrinamento manuale
- Termometro digitale
- Schiumatura in Ciclopentano (60mm di spessore per lato)
- Singolo vetro temperato di sicurezza
- Maniglia inclusa nella cornice del vetro
- Serratura di serie
- Ceste incluse (N.3 Pcs)
- N.4 Ruote (N.2 Frontali provviste di freno)
- Classe energetica: D

Specifiche tecniche

Capacità	400 L
Temperatura	C1 (-18°C)
Consumo	2.347 kWh/24h
Potenza Nominale	212 W
Rumorosità	53.8 dB(A)
Peso Netto	65 Kg
Peso Lordo	80 Kg
Dimensioni Esterne (LxPxH mm)	1304x635x863
Dimensioni Interne (LxPxH mm)	1180x510x659
Dimensioni Imballo (LxPxH mm)	1400x750x860
Quantità di carico 20'/40'/40'HQ	24/50/75

INGOMBRO PRODOTTO



CERTIFICAZIONI

